

Diamant-Abrichtwerkzeuge
Diamond-Dressing Tools
Outils de Dressage Diamantés

QM
DIN / EN / ISO
9000: 2000
zertifiziert
certified
certifié

Die Daten und Abbildungen dieser Schrift entsprechen dem Stand zur Zeit der Drucklegung.
Änderungen bleiben vorbehalten.

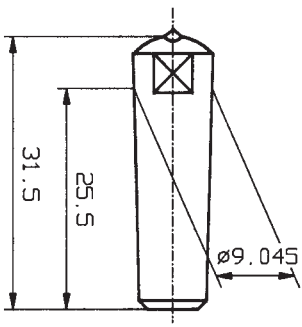
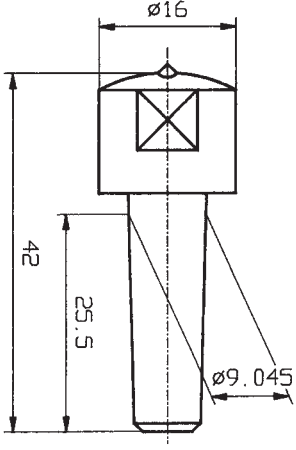
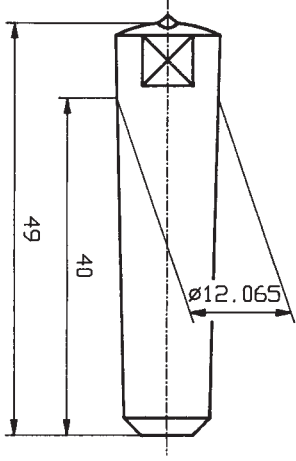
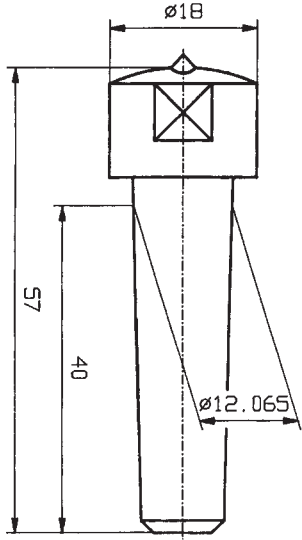
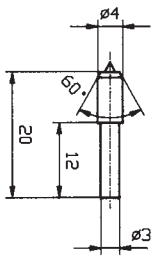
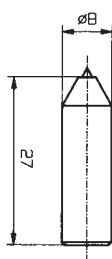
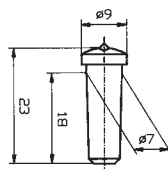
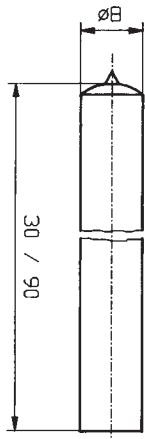
The information and sketches given in this brochure refer to the date of printing.
We reserve the right to modifications.

Les données et illustrations de cette édition correspondent à l'état actuel de mise sous presse
et sont sous réserve de modifications.

Inhaltsverzeichnis Table of Contents Sommaire

DEUTSCH	ENGLISH	FRANCAIS	SEITE PAGE
Einkorn- Abrichtdiamanten	Single Point Diamond Dressers	Dresseurs à Pointe Unique	4
Profildiamanten	Profile Diamonds	Diamants de Profilage	6
Abrichtplatten aus polykristallinem Diamant	Dressing Plates Consisting of Polycrystalline Diamond	Plaquettes de dressage en diamant polycristallin	9
Diamantfliesen (Körnung+Nadeln)	Diamond Dressing Plates (grit and needles)	Plaquettes de dressage diamantées (grains et éclats de grain)	10
Schwenkhalter für Diamantfliesen	Adjustable Fixtures for Diamond Dressing Plates	Montures ajustables pour Plaquettes de dressage diamantées	12
Starre Halter für Diamantfliesen	Rigid Fixtures for Diamond Dressing Plates	Montures fixes pour Plaquettes de Dressage diamantées	13
Vielkornabrichter mit Diamantkörnung	Multipoint Dressing with diamond grit	Dresseurs à Concrétion (Grains de diamant)	14
Vielkornabrichter mit Kleindiamanten	Multipoint and Truing Tools with Small Diamonds	Dresseurs à concrétion (Petits diamants)	15
Diamanträdchen	Small Diamond Wheels	Molettes Diamantées	16
Diamant-Handabrichter	Hand-held Diamond Dresser	Dresseur à Main-Diamant	17
Produktionsprogramm	Production Program	Gamme de Fabrication	19

Einkorn-Abrichtdiamanten / Single Point Diamond Dressers / Dresseurs à pointe unique
Normfassungen / Standardized Holders / Supports Normalisés

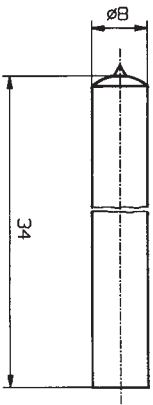
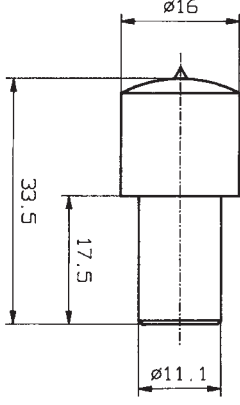
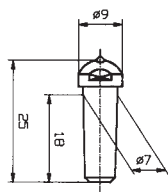
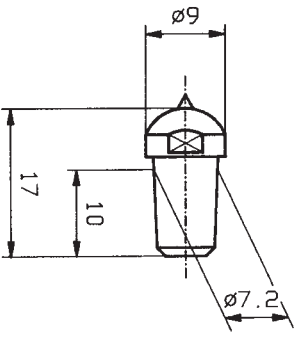
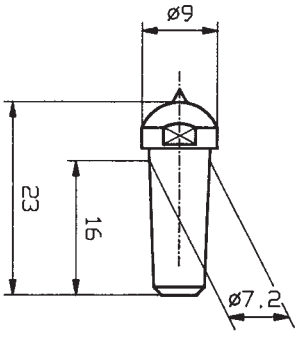
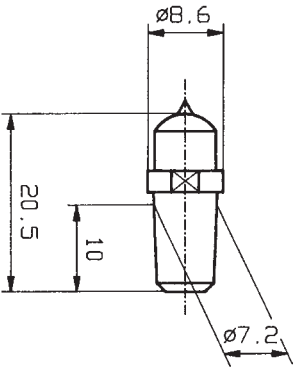
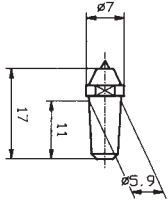
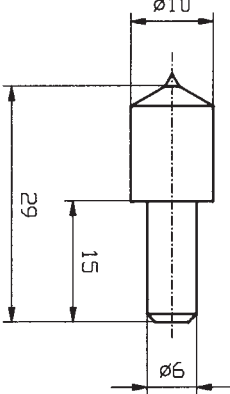
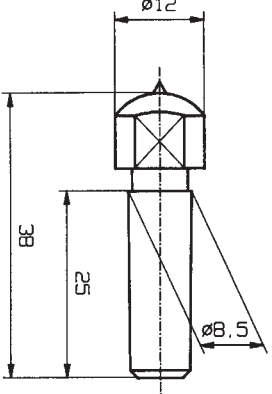
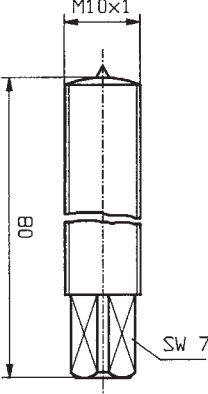
 <p>MK0 Ref: EAD1</p>	 <p>MK0 mit Kopf/headed/avec tête Ref: EAD2</p>	 <p>MK1 Ref: EAD3</p>	 <p>MK1 mit Kopf/headed/avec tête Ref: EAD4</p>
 <p>DIN 1820 C Ref: EAD5</p>	 <p>DIN 1820 D Ref: EAD6</p>	 <p>DIN 1820 E Kegel/Taper/Cône 1:20 Ref: EAD7</p>	 <p>l = 30 / l = 90 Ref: EAD8</p>

Bestellbeispiel/Example for Ordering/Exemple de Commande: EAD1 - 0,75 ct

Übliche Größe / Usual Size / Taille Habituelle:

0,1	0,6	2
0,25	0,75	2,5
0,35	1	3
0,4	1,25	EW 0,1 Einweg/Disposable/Jetable
0,5	1,5	EW 0,25 Einweg/Disposable/Jetable

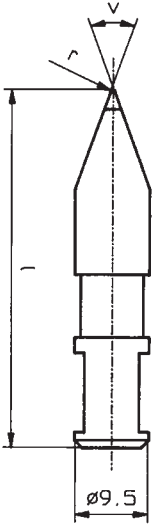
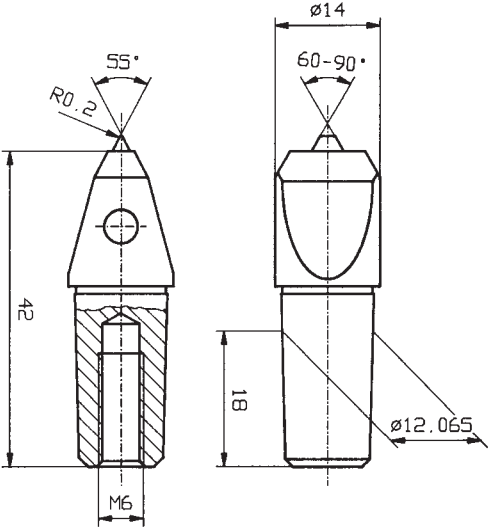
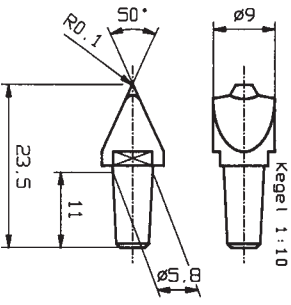
Einkorn-Abrichtdiamanten / Single Point Diamond Dressers / Dresseurs à pointe unique
Sonderfassungen / Special Fixtures / Montures Taillées

 <p>Deckel Ref: EAD9</p>	 <p>Multimat Ref: EAD10</p>	 <p>Jung Kegel /Taper/Cône 1:20 l = 25 Ref: EAD11</p>	
 <p>Jung Kegel/Taper/Cône 1:13,15 l = 17 Ref: EAD12</p>	 <p>Jung Kegel /Taper/Cône 1:13,15 l = 23 Ref: EAD13</p>	 <p>Jung Kegel/Taper/Cône 1:13,15 l = 20,5 Ref: EAD14</p>	 <p>Jung Kegel/Taper/Cône 1:10 l = 17 Ref: EAD15</p>
 <p>Elb Ref: EAD16</p>	 <p>Mägerle Kegel/Taper/Cône 1:50 Ref: EAD17</p>	 <p>Niles Ref: EAD18</p>	

Weitere Fassungen auf Anfrage bzw. Zeichnung / Additional holders on request / Autres supports sur demande

Bestellbeispiel/Example for Ordering/Exemple de Commande: EAD 9 - 1,5 ct

Profildiamanten
Profile Diamonds
Diamants de Profilage

	<p>Diaform ungeschliffen/raw/brut Winkel/Angle/Angle: 30° / 40° / 60° Radius/Rayon: 0,125 / 0,250 / 0,500 Länge/Length/Longueur: 35,0 / 45,5 / 57,8</p> <p>Ref: PAD 1 - Winkel/Radius/Länge Angle/Radius/Length Angle/Rayon/Longueur</p>
	<p>Fortuna</p> <p>Winkel/Angle/Angle: 55° Radius/Rayon: 0,2</p> <p>Ref: PAD 2</p>
	<p>Jung RA 38-53</p> <p>Winkel/Angle/Angle: 50° Radius/Rayon: 0,10</p> <p>Ref: PAD 3</p>

Bestellbeispiel/Example for Ordering/Exemple de Commande: PAD 1 - 40/0,250/45,5

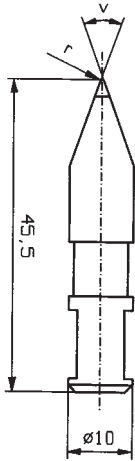
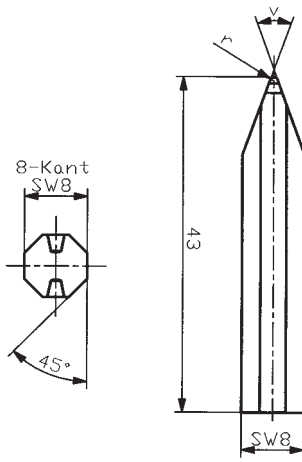
Profildiamanten
Profile Diamonds
Diamants de Profilage

	<p>MSO</p> <p>Winkel/Angle/Angle: 60° Radius/Rayon: 0,2</p> <p>Ref: PAD 4</p>
	<p>Saacke</p> <p>Winkel/Angle/Angle: 50° - 60° Radius/Rayon: 0,2</p> <p>Ref: PAD 5</p>
	<p>Schaudt</p> <p>Winkel/Angle/Angle: 30° Radius/Rayon: 0,4</p> <p>Ref: PAD 6</p>

Andere Profilabrichtdiamanten auf Anfrage bzw. Zeichnung / Additional holders on request / Autres supports sur demande

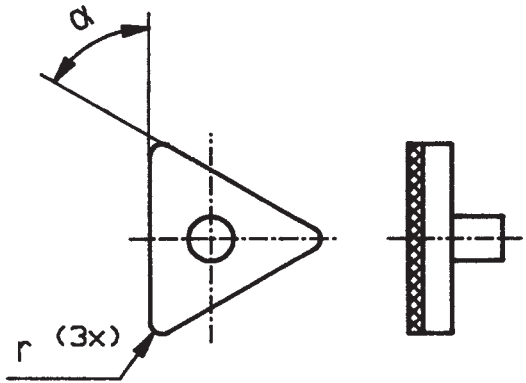
Bestellbeispiel/Example for Ordering/Exemple de Commande: PAD 4

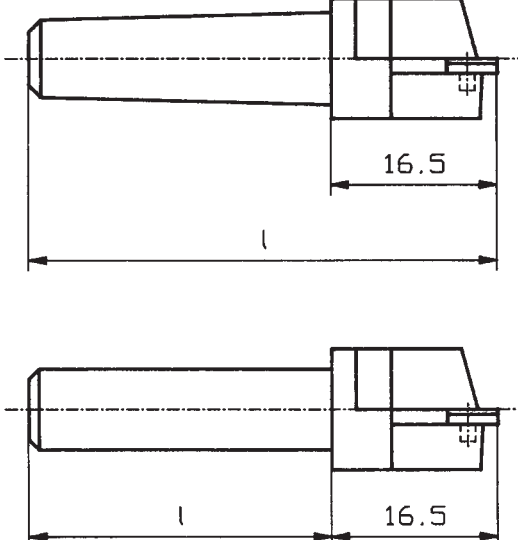
Profildiamanten
Profile Diamonds
Diamants de Profilage

	<p>Formdress Winkel/Angle/Angle: 30°/40°/60° Radius/Rayon: 0,125/0,250/0,500</p> <p>Ref: PAD 7 - Winkel/Radius Angle/Radius Angle/Rayon</p>
	<p>ELB 03 Winkel/Angle/Angle: 30°/40°/60° Radius/Rayon: 0,100/0,125/0,250/0,500</p> <p>Ref: PAD 8 - Winkel/Radius Angle/Radius Angle/Rayon</p>

Bestellbeispiel/Example for Ordering/Exemple de Commande: PAD 8 - 40/0,250

Abrichtplatten aus polykristallinem Diamant
Dressing Plates Consisting of Polycrystalline Diamond
Plaquettes de Dressage en diamant polycristallin

	Ref:	Winkel Angle Angle	Radius Radius Rayon
	WPAD 1	60°	0
	WPAD 2	60°	0,1
	WPAD 3	60°	0,125
	WPAD 4	60°	0,25
	WPAD 5	60°	0,5

	Ref:	Anschlußmaße Shank Dimensions Mesures de Tige	l
	HPAD-MK0	MK0	43,5
	HPAD-MK1	MK1	58,5
	HPAD-Z08	Ø 8	< 30,0
	HPAD-Z10	Ø 10	< 30,0
	HPAD-Z12	Ø 12	< 30,0

Bestellbeispiel/Example for Ordering/Exemple de Commande: WPAD1

Diamantfliesen (Körnung und Nadeln)
Diamond Dressing Plates (grit and needles)
Plaquettes de dressage diamantées (grains et éclats de grain)

	Ref.	Diamantschichtstärke Diam. layer thickness Epaisseur de couche diamantée x	Diamantkörnung Diamond Grit Particule Diamant	Schleifscheiben- körnung Wheel Grain Granulométrie
	ZEK 101510	1	D 711	80 - 120
	ZEK 101512	1,2	D 900	54 - 80
	ZEK 101520	2	D 1182	36 - 54
	ZES 1015		Nadeln (Naturdiamant) needles (natural diam.) éclats de grain (diam.)	46 - 80
ZEO 1015		Nadeln (synth. Diamant) needles (synthetic diam.) éclats de grain (diam. synth.)	46 - 100	

	Ref.	Diamantschichtstärke Diam. layer thickness Epaisseur de couche diamantée x	Diamantkörnung Diamond Grit Particule Diamant	Schleifscheiben- körnung Wheel Grain Granulométrie
	ZEK 151510	1	D 711	80 - 120
	ZEK 151512	1,2	D 900	54 - 80
	ZEK 151520	2	D 1182	36 - 54
	ZES 1515		Nadeln (Naturdiamant) needles (natural diam.) éclats de grain (diam.)	46 - 80
ZEO 1515		Nadeln (synth. Diamant) needles (synthetic diam.) éclats de grain (diam. synth.)	46 - 100	

	Ref.	Diamantschichtstärke Diam. layer thickness Epaisseur de couche diamantée x	Diamantkörnung Diamond Grit Particule Diamant	Schleifscheiben- körnung Wheel Grain Granulométrie
	ZEK 201510	1	D 711	80 - 120
	ZEK 201512	1,2	D 900	54 - 80
	ZEK 201520	2	D 1182	36 - 54
	ZES 2015		Nadeln (Naturdiamant) needles (natural diam.) éclats de grain (diam.)	46 - 80
ZEO 2015		Nadeln (synth. Diamant) needles (synthetic diam.) éclats de grain (diam. synth.)	46 - 100	

* einlagig/single layer/une couche

Bindungen/Bonds/ Liants: * W-Bindung für Korund-Schleifscheiben / "Soft" Bond for Grinding Wheels made of Aluminium Oxide / Liant "tendre" pour Meules en Oxyde d'Aluminium (Corindon)
 * H-Bindung für SIC oder ähnliche Schleifmittel / "Hard" Bond for Silicon Carbide or similar Abrasives / Liant "Dur" pour Carbure de silicium ou Abrasifs similaires

Bestellbeispiel/Example for Ordering/Exemple de Commande: ZEK 101510 W



Diamantfliesen (monokristalline Nadeln)
Diamond Dressing Plates (monocrystalline needles)
Plaquettes de dressage diamantées (grain en aiguille, monocristallin)

	Ref.	Diamantanzahl Number of Diamonds Nombre des diamants	Nadelgröße (h x b x l) Dimension of needles Taille de grain	Schleifscheibenkörnung Wheel Grit Size Granulométrie de la meule
	ZEM 103004-W/P*	3	0,4 x 0,4 x 4	> 120
	ZEM 103006-W/P*	3	0,6 x 0,6 x 5	80-120
	ZEM 103008-W/P*	3	0,8 x 0,8 x 5	46-80
	ZEM 103010-W/P*	3	1,0 x 1,0 x 5	<46
	ZEM 154004-W/P*	4	0,4 x 0,4 x 4	> 120
	ZEM 154006-W/P*	4	0,6 x 0,6 x 5	80-120
	ZEM 154008-W/P*	4	0,8 x 0,8 x 5	46-80
	ZEM 154010-W/P*	4	1,0 x 1,0 x 5	<46
	ZEM 205004-W/P*	5	0,4 x 0,4 x 4	> 120
	ZEM 205006-W/P*	5	0,6 x 0,6 x 5	80-120
	ZEM 205008-W/P*	5	0,8 x 0,8 x 5	46-80
	ZEM 205010-W/P*	5	1,0 x 1,0 x 5	<46

* mögliche Diamantanordnung:

*possible Diamond Layout:

*Possibilités de Positionnement du Diamant:

1.) 45° Winkel/45° Angle/Angle 45°



Bestellbeispiel/Example for Ordering/Exemple de Commande: ZEM 154006-W

2.) parallel/parallel/parallèle



Bestellbeispiel/Example for Ordering/Exemple de Commande: ZEM 154006-P

Schwenkhalter für Diamantfliesen
Adjustable Fixtures for Diamond Dressing Plates
Montures ajustables pour Plaquettes de dressage diamantées

	<p>Schwenkhalter MK 1 Adjustable Fixture MK 1 Monture ajustable MK 1</p> <p>Ref: HS MK 1</p>
	<p>Schwenkhalter MK 1 verkürzt Adjustable Fixture MK 1 (short) Monture ajustable raccourci MK 1</p> <p>Ref: HS MK 1 V</p>

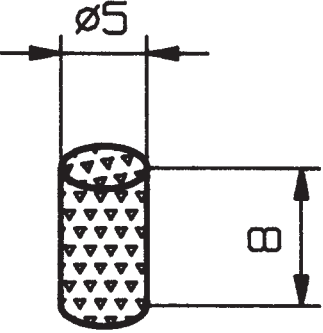
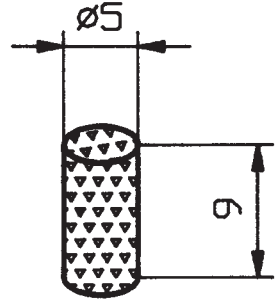
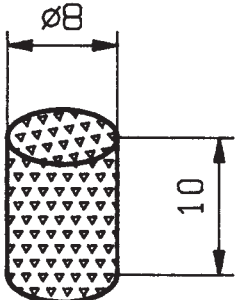
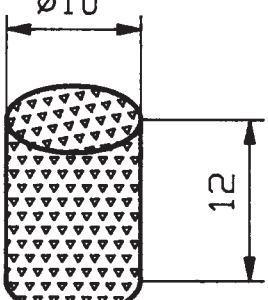
Bestellbeispiel/Example for Ordering/Exemple de Commande: HS MK 1

Starre Halter für Diamantfliesen
Rigid Fixtures for Diamond Dressing Plates
Montures fixes pour Plaquettes de dressage diamantées

	<p>Starr gelöteter Halter MK 1 (verkürzt) - Fortuna Rigid fixture MK 1 (shortened) - Fortuna Monture fixe MK 1 (raccourci) - Fortuna</p> <p>Neigungswinkel rechts (auch links möglich) Angle of inclination to the right (left also possible) Angle d'inclinaison droite (gauche également possible)</p> <p>Ref: FMK1V + Neigungswinkel + Fliesentyp FMK1V + Angle of inclination + Type of plate FMK1V + Angle d'inclinaison + Type de plaquette</p>
	<p>Starr gelöteter Halter (zylindrisch) Rigid fixture (cylindrical) Monture fixe (cylindrique)</p> <p>Ref: FHZ + Durchmesser + Länge FHZ + Diameter + Length FHZ + Diamètre + Longueur</p>
	<p>Starr gelöteter Halter MK0 oder MK1 Rigid fixture MK0 or MK1 Monture fixe MK0 ou MK1</p> <p>Ref: FMK0 / FMK1</p>
	<p>Starr gelöteter Halter (zylindrisch) Rigid fixture (cylindrical) Monture fixe (cylindrique)</p> <p>Neigungswinkel links (auch rechts möglich) Angle of inclination to the left (right also possible) Angle d'inclinaison gauche (droite également possible)</p> <p>Ref: FHZ + Durchmesser + Länge + Neigungswinkel FHZ + Diameter + Length + Angle of inclination FHZ + Diamètre + Longueur + Angle d'inclinaison</p>

Bestellbeispiel/Example for Ordering/Exemple de Commande: FMK1V + 15° + ZEK 15/15/10

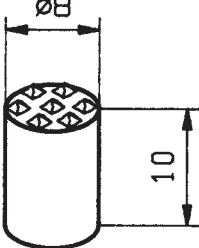
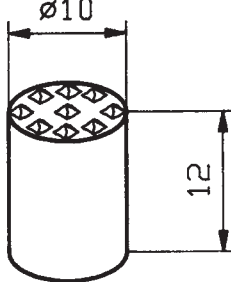
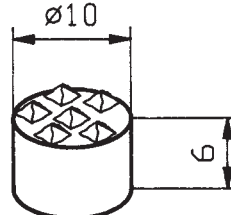
Vielkornabrichter mit Diamantkörnung
Multipoint Dressing Tools with Diamond Grit
Dresseurs à Concrétion (Grains)

Diamanteinsatz Diamond Insert Insert diamanté	Ref: (bitte auch Fassung angeben) (please indicate fixture as well) (veuillez indiquer la monture)	Diamantkörnung Diamond Grit Particule Diamant	einsetzbar für Schleif- scheibenkörnung application (wheel grain) application (granulométr.)
	ZAK 5/8 C		CBN-Scheiben CBN-Wheels Meules CBN
	ZAK 5/9 D64 ZAK 5/9 D71 ZAK 5/9 D126 ZAK 5/9 D181 ZAK 5/9 D301 ZAK 5/9 D602 ZAK 5/9 D711 ZAK 5/9 D1001	D64 D71 D126 D181 D301 D602 D711 D1001	320 - 600 240 - 320 220 - 280 180 - 240 100 - 180 60 - 120 54 - 100 36 - 80
	ZAK 8/10 D126 ZAK 8/10 D181 ZAK 8/10 D301 ZAK 8/10 D602 ZAK 8/10 D711 ZAK 8/10 D1001	D126 D181 D301 D602 D711 D1001	220 - 280 180 - 240 100 - 180 60 - 120 54 - 100 36 - 80
	ZAK 10/12 D1001	D1001	36 - 80

Andere Abmessungen und Korngrößen des Diamanteinsatzes auf Anfrage / Fassungen siehe Seite 4
 Other Dimensions and Grit Sizes of Diamond Insert on request / fixtures see page 4
 Autres dimensions et grosseurs de grain de l'insert sur demande / montures voir page 4

Bestellbeispiel/Example for Ordering/Exemple de Commande: ZAK 5/8 C - MK1

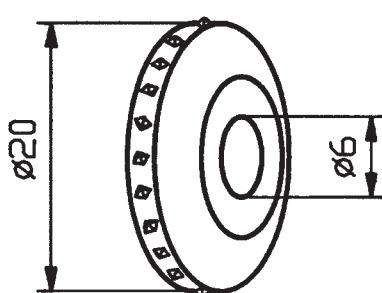
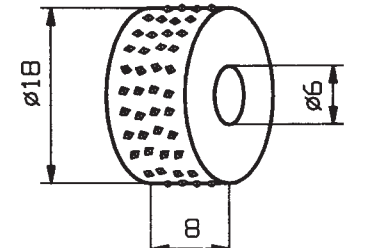
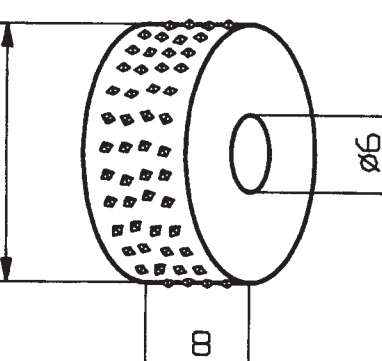
Vielkornabrichter mit Kleindiamanten
Multipoint and Truing Tools with Small Diamonds
Dresseurs à Concrétion (petits diamants)

Diamanteinsatz Diamond Insert Insert diamanté	Ref:	Inhalt Contents Contenu	Einsatzbereich Applications Applications
 <p>1. Lage gesetzt / andere Schichten gemischt 1st layer hand set / other layers interspersed 1ère couche placée à la main / autres couches</p>	<p>ZAD 8/10 - 50/2,5 + Halter + Fixture + Monture</p>	<p>2,5</p>	<p>geeignet zum Abrichten von grobkörnigen Schleifscheiben mit Korngrößen 26 - 46 suitable for dressing grinding wheels with coarse grain 26 to 46 à utiliser pour le dressage de meules à gros grains de granulométrie 26 à 46</p>
 <p>1. Lage gesetzt / andere Schichten gemischt 1st layer hand set / other layers interspersed 1ère couche placée à la main / autres couches</p>	<p>ZAD 10/12 - 50/5 + Halter + Fixture + Monture</p>	<p>5,0</p>	<p>geeignet zum Abrichten von grobkörnigen, großen und breiten Schleifscheiben mit Korngröße 36-46 suitable for dressing big and wide grinding wheels, grain size 36-46 à utiliser pour le dressage de meules grandes et larges à gros granulométrie 36 à 46</p>
 <p>1 Lage gesetzte Kleindiamanten 1 layer of small hand set diamonds 1 couche de petits pierres placés à la main</p>	<p>ZAG 10/6 - 6/1 + Halter + Fixture + Monture</p>	<p>1,0</p>	<p>geeignet zum Abrichten von Schleifscheiben mittleren Durchmessers und Körnungen 46 - 60 suitable for dressing grinding wheels of average diameter and grain sizes 46 to 60. à utiliser pour le dressage de meules à diamètre moyen et de granulométrie 46 à 60.</p>

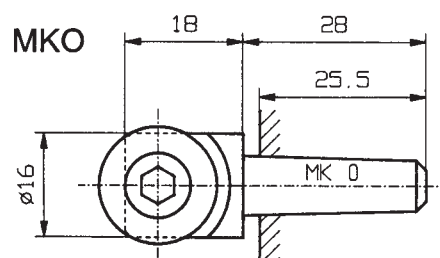
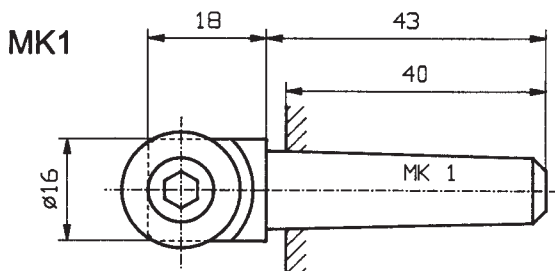
Andere Abmessungen des Diamanteinsatzes auf Anfrage/Other dimensions of diamond inserts on request/autres mesures sur demande.

Bestellbeispiel/Example for Ordering/Exemple de Commande: ZAD 10/12-50/5 MK1

Diamanträdchen
Small Diamond Wheels
Molettes Diamantées

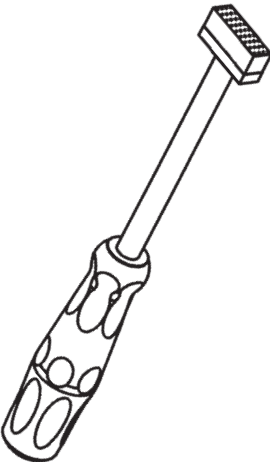
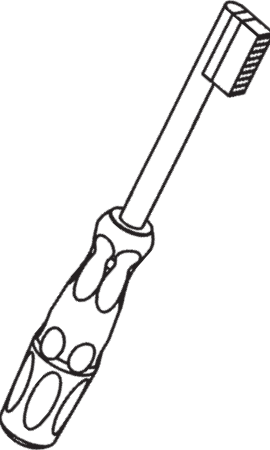
Diamanteinsatz Diamond Insert Insert diamanté	Ref:	Inhalt Contents Contenu	Einsatzbereich Applications Applications
	ZVS 20/5 - 30/1 + Halter + Fixture + Monture	1,0	geeignet für Profilschleifen und zum Abrichten von Schleifscheiben im Durchmesser 50 - 300 mit einer Breite von 20 - 200 und Körnung 46 - 80 suitable for profile grinding and for dressing of grinding wheels Ø 50 - 300 and 20 - 200 wide, grit size 46 - 80. à utiliser pour la rectification de profilage et pour le dressage de meules Ø 50-300, largeur 20 - 200, granulométrie 46-80
 <p>gesetzte Diamanten, 4 Lagen 4 layers of hand set diamonds 4 couches de pierres placées à la main</p>	ZVS 18/8 - 30/2 + Halter + Fixture + Monture	2,0	geeignet für Rund- und Flachsleifen zum Abrichten von Schleifscheiben im Durchmesser 200 - 750 mit einer Breite von 20 - 300 und Körnung 46-80 suitable for centreless and surface grinding, for dressing of grinding wheels Ø 200-750 and 20 - 300 wide, grain size 46-80 à utiliser pour la recification centreless et plane, pour le dressage de meules Ø 200-750 largeur 20 - 300 et granulum 46-80
	ZVS 20/8 - 30/2 + Halter + Fixture + Monture	2,0	geeignet für Rund- und Flachsleifen zum Abrichten von Schleifscheiben im Durchmesser 200 - 750 mit einer Breite von 20 - 300 und Körnung 46 - 80 suitable for centreless and surface grinding, for dressing of grinding wheels Ø 200-750 and 20 - 300 wide, grain size 46-80 à utiliser pour la recification centreless et plane, pour le dressage de meules Ø 200-750 largeur 20-300 et granulum 46-80

Halter für Diamanträdchen (andere Halter nach Angabe lieferbar)
Fixture for Diamond wheel dressers (other fixtures available according to your specifications)
Monture pour Molette de dressage (autres montures disponibles selon vos specifications)



Bestellbeispiel/Example for Ordering/Exemple de Commande: ZVS 18/8 - 30/2 MK0

Diamant-Handabrichter
Hand-held Diamond Dresser
Dresseur à main - Diamant

Diamanteinsatz Diamond insert Insert diamanté	Ref.	Abmessungen Dimensions Dimensions	Inhalt Contents Contenu	Einsatzbereich Applications Application
	HA-T200710	20/7/10	1,6	Abrichten von keramischen Umfangscheiben
	HA-T301010	30/10/10	3,3	dressing of conventional peripheral wheels pour le dressage des meules périphériques conventionnelles
	HA-P200710	20/7/10	1,6	Abrichten von keramischen Topfscheiben
	HA-P301010	30/10/10	3,3	dressing of conventional cup wheels pour le dressage des meules boisseaux conventionnelles

Notizen
Notice
Notice

Unser Produktionsprogramm:

- * Diamant- und CBN-Schleifscheiben in Kunststoffbindung
- * Diamant- und CBN-Schleifscheiben in Metallbindung
- * Diamant- und CBN-Trennscheiben
- * Keramisch gebundene CBN-Schleifscheiben
- * Galvanisch belegte Diamant- und CBN-Schleifscheiben
- * Galvanisch belegte Diamant- und CBN-Trennscheiben
- * CBN-Schleifscheiben für Hochgeschwindigkeitsschleifen (HSG)
- * Galvanisch belegte Diamant- und CBN-Kleinwerkzeuge
- * Diamant Abrichtwerkzeuge
- * Geschliffene Werkzeuge mit Schneiden aus Natur-Diamant
- * PKD-Werkzeuge
Drehen, Fräsen, Bohren
- * CBN-Werkzeuge
Drehen, Fräsen
- * Läpppasten

Unser Handelsprogramm:

- * Industriediamanten
- * Diamant- und CBN-Körnungen

Our production program:

- * Diamond and CBN wheels, resin bond
- * Diamond and CBN saw blades, metal bond
- * Vitrified CBN wheels
- * Electro-plated diamond and CBN wheels
- * Electro-plated diamond and CBN saw blades
- * CBN wheels for high speed grinding (HSG)
- * Small electro-plated diamond and CBN tools
- * Diamond dressing tools
- * Natural-Diamond cutting tools
- * PCD tools
Turning, Milling, Drilling
- * CBN tools
Turning, Milling
- * Lapping compounds

Our sales program:

- * Industrial diamonds
- * Diamond and CBN powder
- * Diamond and CBN grit

Notre gamme de fabrication:

- * Meules diamantées et CBN, liant résinoïde
- * Disques diamantées et CBN, liant métallique
- * Meules CBN liant vitrifié
- * Meules à dépôt électrolytique diamantées et CBN
- * Disques de tronçonnage à dépôt électrolytique diamantées et CBN
- * Meules en CBN pour la rectification grande vitesse (HSG)
- * Petits outils à dépôt électrolytique diamantés et CBN
- * Outils diamantés pour le dressage
- * Outils coupants en diamant naturel
- * Outils coupants PCD
Tournage, Fraisage, Percage
- * Outils coupants PCBN
Tournage, Fraisage
- * Pâte à roder diamantée

Notre programme de vente:

- * Diamants industriels
- * Granulométries Diamant et CBN



Diamant-Gesellschaft Tesch GmbH
P.O. Box 10 23
D-71610 Ludwigsburg
Germany/Allemagne

Carl-Goerdeler-Str. 14
D-71636 Ludwigsburg
Germany/Allemagne

Tel.: +49 (0) 71 41-4 03-1
Fax.: +49 (0) 71 41-4 03-2 17
tool@diamantesch.de